

DOMINUS COMBI TERMOCAMINO POLICOMBUSTIBILE

con scambiatore integrato **FULL LINK**



DOMINUS COMBI, il termocamino ad elevatissime prestazioni equipaggiato con scambiatori polivalenti in grado di consentire il collegamento idraulico con ogni tipo di impianto, senza scambiatori o separatori esterni.

Con passaggio automatico dalla funzione **LEGNA** alla funzione **BRUCIATORE**.



Effetto **ALL GLASS**:
massima rivestibilità
del termocamino, solo
FIAMMA e **VETRO
SERIGRAFATO**
(opzionale) a vista,
per realizzazioni moderne,
eleganti e di design.

Incentivo CONTO TERMICO ENERGIA 2.0

	DOMINUS COMBI
Fascia A	€ 726,00
Fascia B	€ 1.028,00
Fascia C	€ 1.331,00
Fascia D	€ 1.694,00
Fascia E	€ 2.057,00
Fascia F	€ 2.178,00



DOMINUS COMBI

Qualità costruttiva e tecnica di combustione



App Android e Ios
per il controllo
remoto



Accensione
Automatica
e Programmabile



Passaggio automatico
Legna/Brucciato



LEGNA

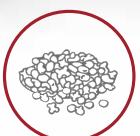
+



PELLET



GUSCI DI
NOCCIOLA



NOCCIOLINO
DI SANSÀ

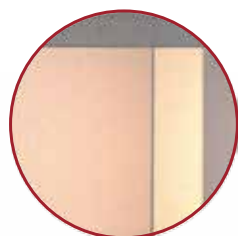


GUSCI DI
MANDORLA



GUSCI DI
PISTACCHI

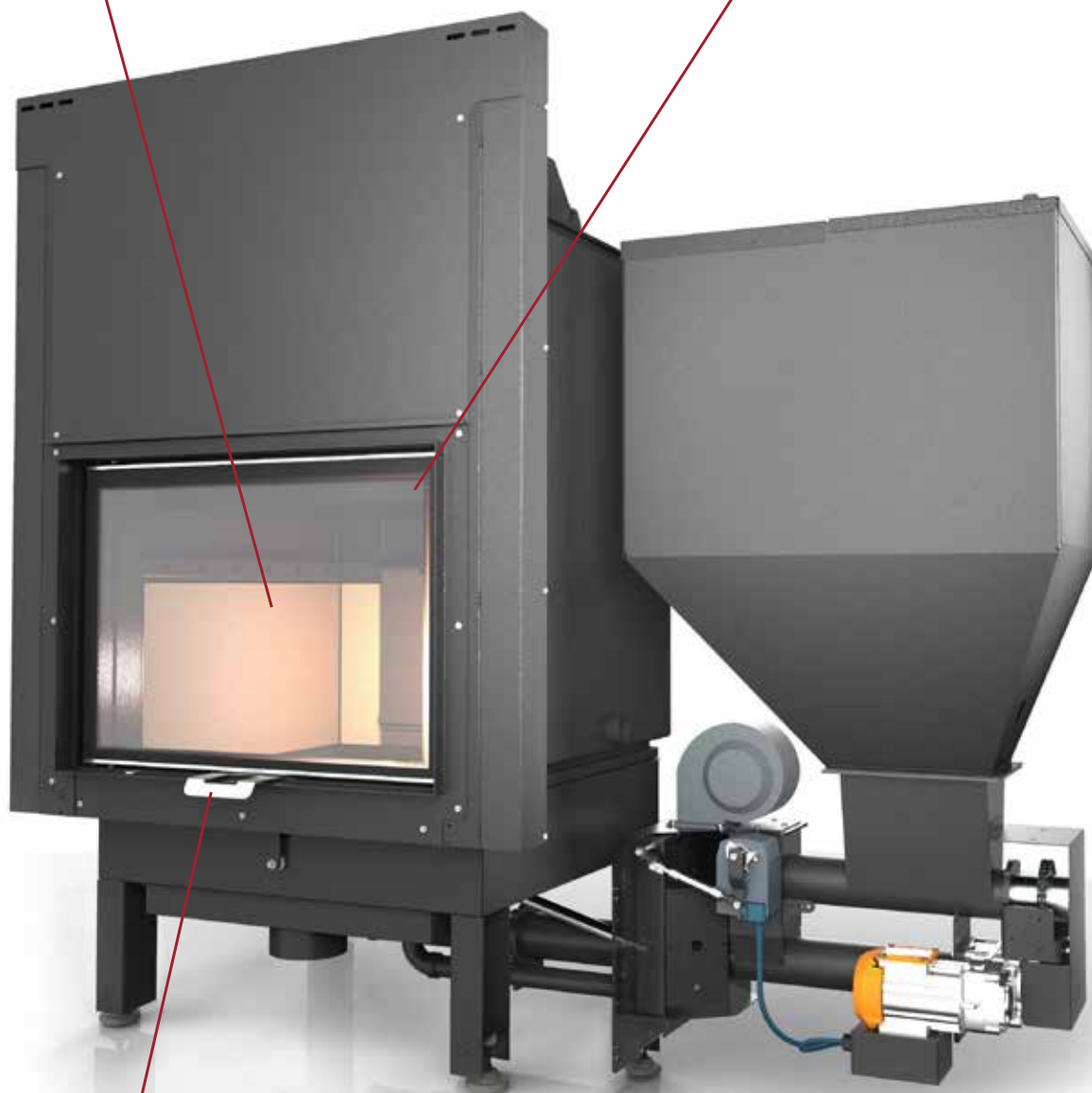
DOMINUS COMBI



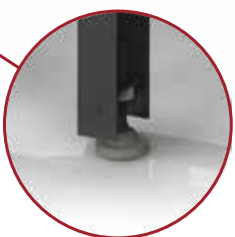
Camera di combustione in refrattario ad alta densità
ELEVATE TEMPERATURE DI COMBUSTIONE



Vetro serigrafato (opzionale) senza supporti o cornici metalliche a vista
EFFETTO ALL GLASS E GRANDE VISIBILITÀ DELLA FIAMMA



Maniglia rimovibile antiscottatura
SICUREZZA E PRATICITÀ D'USO



Piedini regolabili
POSA IN OPERA FACILE E PRECISA

I dettagli che fanno la differenza



Apertura a scomparsa verticale per il caricamento della legna



Apertura a bandiera per la pulizia del vetro



Predisposizione per alloggiare il vaso di espansione aperto (opzionale) sul corpo caldaia

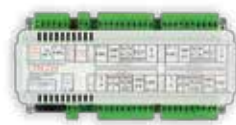
Componenti opzionali



Display Touch Screen 4" o 7"



Modulo WiFi per la gestione remota via internet

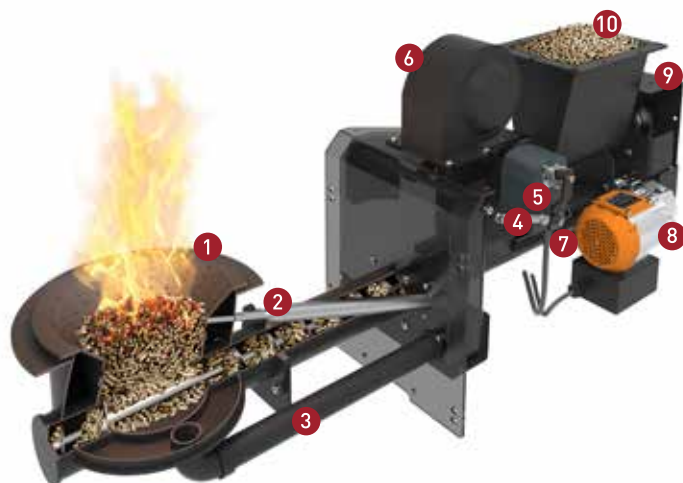


Modulo ZT4 per la gestione di impianti idraulici multizona



Valvola di moderazione e controllo tiraggio

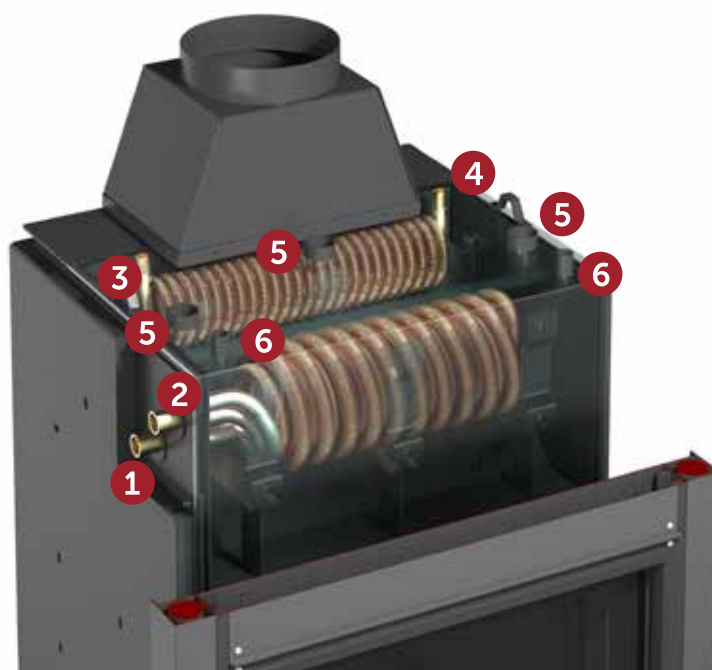
Brucciato



- | | |
|----|--|
| 1 | Braciere in acciaio inox |
| 2 | Candela di accensione |
| 3 | Raccordi alimentazione aria primaria |
| 4 | Trasmissione serrande tagliafuoco |
| 5 | Motore serrande tagliafuoco |
| 6 | Ventola di combustione |
| 7 | Condotto coclea secondaria |
| 8 | Motoriduttore coclea primaria e secondaria |
| 9 | Vano coclea primaria |
| 10 | Ingresso alimentazione combustibile |

Scambiatore integrato polivalente **FULL LINK** configurabile per ogni tipologia di impianto e di installazione.

Consente collegamenti idraulici semplici e rapidi, senza l'ausilio di scambiatori o separatori esterni, per l'interfacciamento termocamino a vaso aperto/impianto a vaso chiuso e per la sommatoria di potenza con ulteriori generatori.



1) mandata impianto primario - 1" maschio	2) ritorno impianto primario - 1" maschio
3) ingresso ACS / scarico termico - 1/2" maschio	4) uscita ACS / scarico termico - 1/2" maschio
5) uscite di servizio - 1"e 1/4" femmina	6) pozzetti porta sonde - 1/2" femmina



1) Scambiatore **FULL LINK tipo S0** per soli impianti a vaso aperto



2) Scambiatore **FULL LINK tipo S1** per produzione integrata ACS ed impianto a vaso aperto oppure per scarico termico e impianto a vaso chiuso

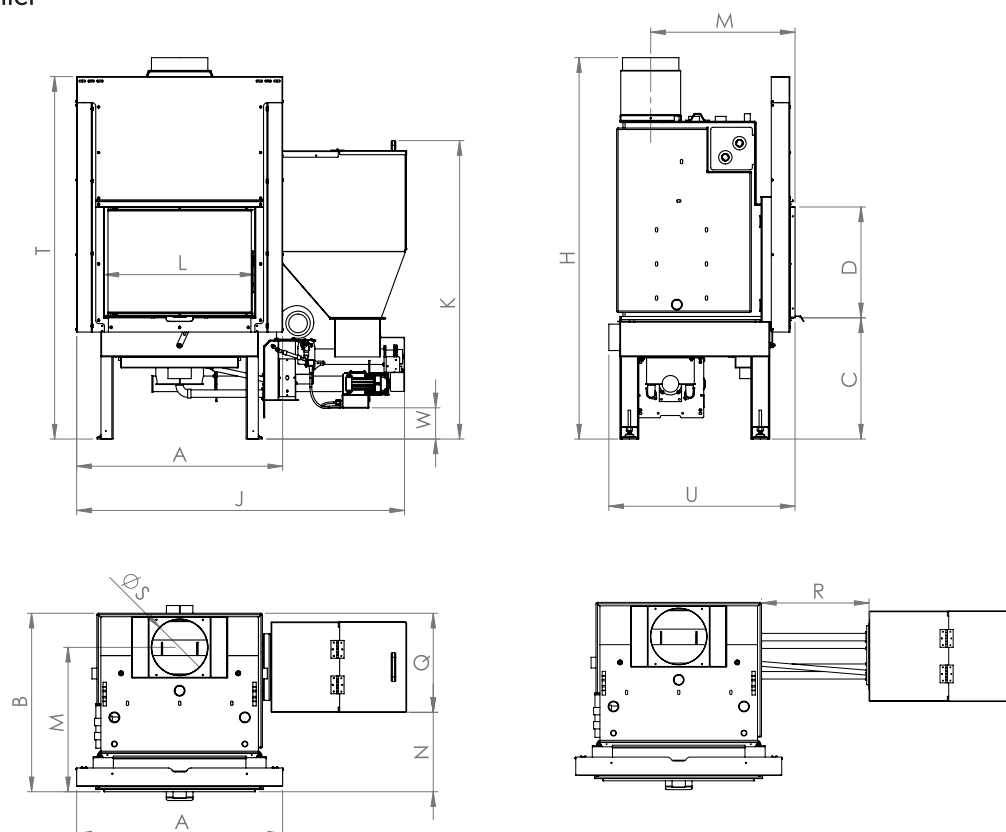


3) Scambiatore **FULL LINK tipo S2** per collegamenti con termocamino a vaso aperto e impianti a vaso chiuso dotati di generatore ausiliario



4) Scambiatore **FULL LINK tipo S3** per termocamino a vaso aperto con produzione ACS integrata e collegamento ad impianti a vaso chiuso dotati di generatore ausiliario

Disegni tecnici



Misure di ingombro (cm)

MODELLO	A	B	C	D	E	F	G	H	K	L	M	N	Q	S	U	T	W
DOMINUS COMBI	92	80	55-59	50	85	59	62	172-176	150-154	68	65	36	45	25	80	163-167	30-34

BRUCIATORE POLICOMBUSTIBILE	L1	L2	L3	L4	L5
J	148	162	179	189	199
R	0-12*	14-27*	30-42*	40-52*	50-62*

*con bruciatore policombustibile posizionato POSTERIORMENTE.

Tabella dati tecnici

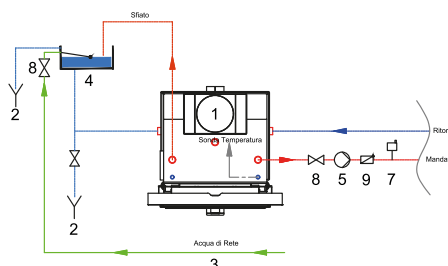
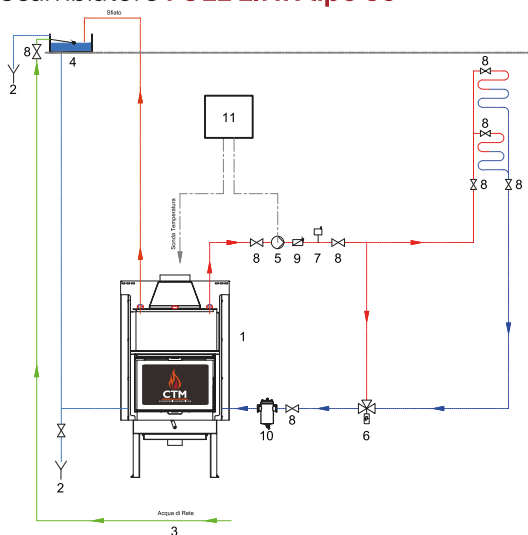
* I dati sono da considerarsi indicativi sulla base della tipologia costruttiva italiana media; variazioni anche significative sono riscontrabili in presenza di edifici aventi caratteristiche costruttive e fabbisogno energetico differenti.

** Campionati a una temperatura compresa tra 20 e 50 gradi centigradi, riferita al gas secco, e ad una concentrazione volumetrica di O₂ residuo pari al 13%.

DATI TECNICI	DOMINUS COMBI
Classe Energetica Reg. EU 2015/1186	A+
ECODESIGN Reg. EU 2015/1189	Conforme
Classe Ambientale	★★★★
Norma costruttiva	EN 13229
Combustibile PREVALENTE	Legna
Potenza nominale (kW)	20,5
Rendimento (%)	85,4
Emissioni di CO (mg/Nm ³)**	1211
Emissioni di Nox (mg/Nm ³)**	73
Emissioni di OGC (mg/Nm ³) **	67
Emissioni di PP (mg/Nm ³)**	25
Combustibili AUSILIARI in formato granulare	Biomassa
Potenza nominale/ridotta con combustibili AUSILIARI (kW)	20-6
Pressione massima di esercizio (Bar)	2,5
Potenza serpentino ACS/scarico termico - opzionale - (kW)	10
Potenza serpentino impianto primario - opzionale - (kW)	15
Tiraggio minimo/massimo richiesto (Pa)	8-15
Temperatura media fumi alla Potenza Nominale (C°)	205
Diametro uscita fumi (mm.)	200
Volume fluido in caldaia (lt.)	110
Capacità serbatoio combustibile (kg)	100
Superficie riscaldabile (mq).*	170

Schemi di installazione per termocamini equipaggiati con scambiatori integrati **FULL LINK**

Scambiatore **FULL LINK** tipo S0

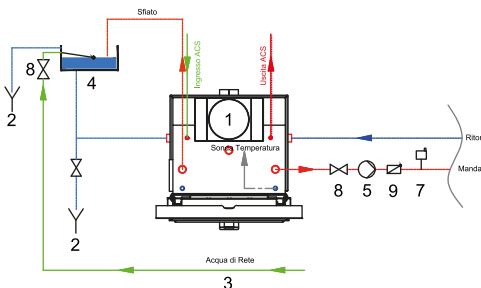
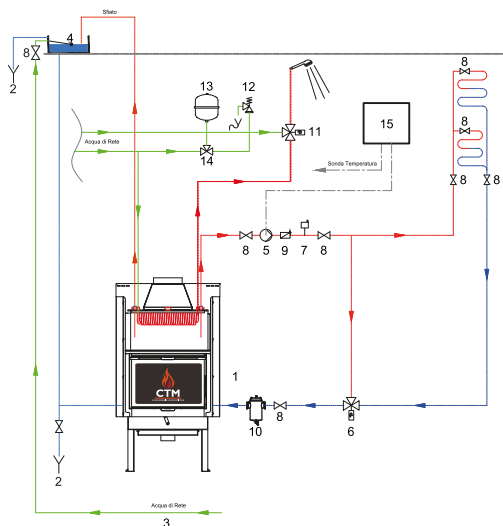


Legenda :

- | | |
|---|--|
| 1 - Termocamino legna; | 7 - Valvola Sfiato Automatico; |
| 2 - Scarico / Troppo pieno Vaso di espansione | 8 - Valvola di intercettazione a sfera; |
| 3 - Alimentazione / Acqua di Rete; | 9 - Valvola di non ritorno; |
| 4 - Vaso di espansione aperto; | 10 - Defangatore Magnetico ; |
| 5 - Circolatore Primario; | 11 - Centralina di Gestione e Controllo. |
| 6 - Valvola anticondensa termostatica 45/55 °C; | |

TERMOCAMINO E IMPIANTO A VASO APERTO

Scambiatore **FULL LINK** tipo S1

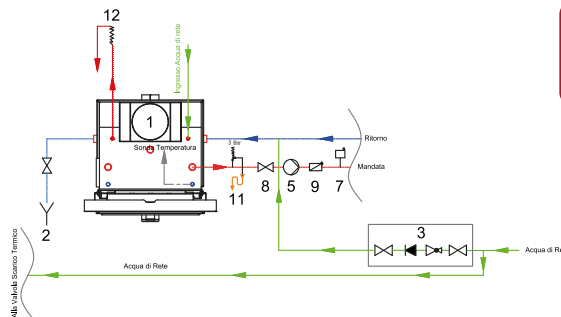
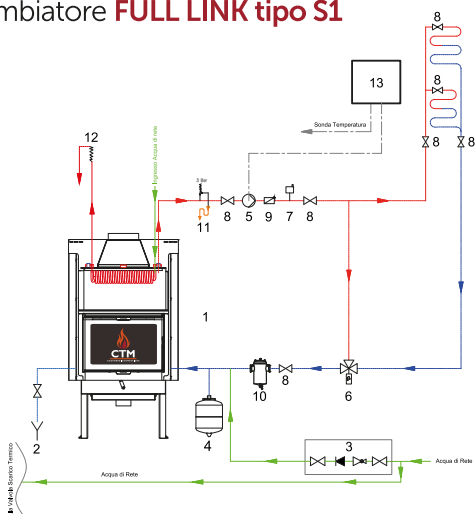


Legenda :

- | | |
|---|--|
| 1 - Termocamino legna; | 9 - Valvola di non ritorno; |
| 2 - Scarico / Troppo pieno Vaso di espansione | 10 - Defangatore Magnetico ; |
| 3 - Alimentazione / Acqua di Rete; | 11 - Valvola Miscelatrice Termostatica; |
| 4 - Vaso di espansione aperto; | 12 - Valvola di sicurezza 6 bar; |
| 5 - Circolatore Primario; | 13 - Vaso di espansione a membrana ACS; |
| 6 - Valvola anticondensa termostatica 45/55 °C; | 14 - Raccordo a T; |
| 7 - Valvola Sfiato Automatico; | 15 - Centralina di Gestione e Controllo. |
| 8 - Valvola di intercettazione a sfera; | |

TERMOCAMINO E IMPIANTO A VASO APERTO + PRODUZIONE ACS

Scambiatore **FULL LINK** tipo S1

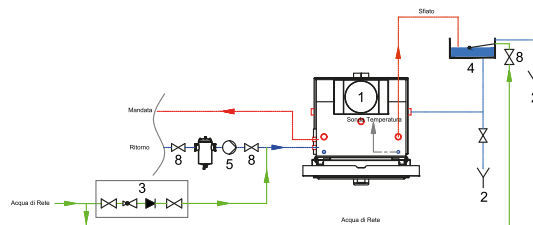
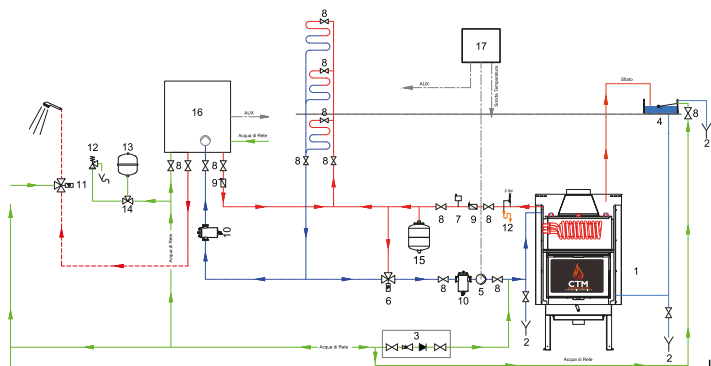


Legenda :

- | | |
|---|--|
| 1 - Termocamino legna; | 8 - Valvola di intercettazione a sfera; |
| 2 - Scarico Termocamino / Impianto; | 9 - Valvola di non ritorno; |
| 3 - Riempimento Automatico Impianto; | 10 - Defangatore Magnetico ; |
| 4 - Vaso di espansione a membrana; | 11 - Valvola di sicurezza 3 bar; |
| 5 - Circolatore Primario; | 12 - Valvola di Scarico Termico; |
| 6 - Valvola anticondensa termostatica 45/55 °C; | 13 - Centralina di Gestione e Controllo. |
| 7 - Valvola Sfiato Automatico; | |

TERMOCAMINO E IMPIANTO A VASO CHIUSO + SCARICO TERMICO

Scambiatore FULL LINK tipo S2

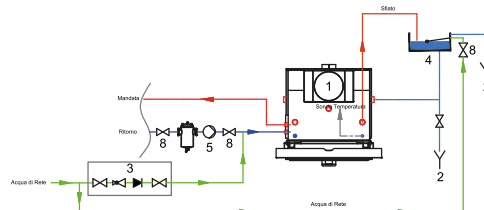
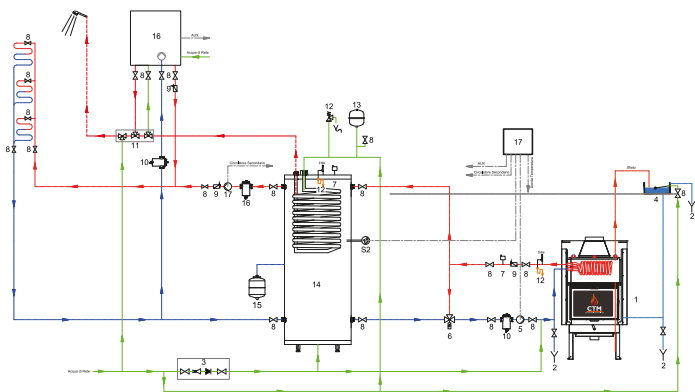


Legenda :

- | | |
|---|---|
| 1 - Termocamino legna; | 10 - Defangatore Magnetico ; |
| 2 - Scarico / Troppo pieno Vaso di espansione | 11 - Valvola Miscelatrice Termostatica; |
| 3 - Acqua di Rete / Riempimento Automatico; | 12 - Valvola di sicurezza 3/6 bar; |
| 4 - Vaso di espansione aperto; | 13 - Vaso di espansione a membrana ACS; |
| 5 - Circolatore Primario; | 14 - Raccordo a T; |
| 6 - Valvola anticondensa termostatica 45/55 °C; | 15 - Vaso di espansione a membrana; |
| 7 - Valvola Sfiato Automatico; | 16 - Caldaia a Gas / Generatore ausiliario; |
| 8 - Valvola di intercettazione a sfera; | 17 - Centralina di Gestione e Controllo. |
| 9 - Valvola di non ritorno; | |

TERMOCAMINO VASO APERTO + IMPIANTO VASO CHIUSO CON GENERATORE AUSILIARIO

Scambiatore FULL LINK tipo S2

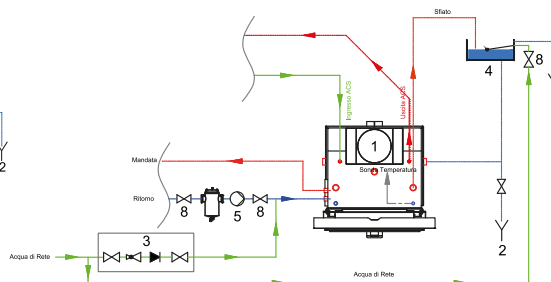
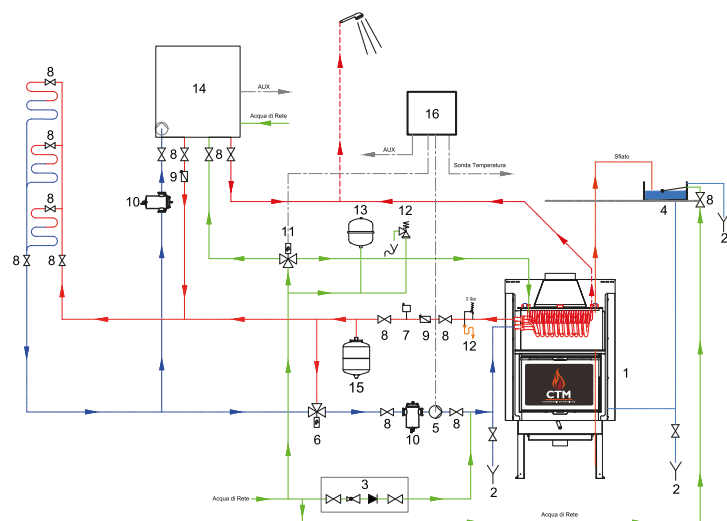


Legenda :

- | | |
|---|---|
| 1 - Termocamino legna; | 10 - Defangatore Magnetico ; |
| 2 - Scarico / Troppo pieno Vaso di espansione | 11 - Kit Termostatico per ACS; |
| 3 - Acqua di Rete / Riempimento Automatico; | 12 - Valvola di sicurezza 3/6 bar; |
| 4 - Vaso di espansione aperto; | 13 - Vaso di espansione a membrana ACS; |
| 5 - Circolatore Primario; | 14 - Puffer Combinato, Riscaldamento + ACS; |
| 6 - Valvola anticondensa termostatica 45/55 °C; | 15 - Vaso di espansione a membrana; |
| 7 - Valvola Sfiato Automatico; | 16 - Caldaia a Gas / Generatore ausiliario; |
| 8 - Valvola di intercettazione a sfera; | 17 - Centralina di Gestione e Controllo. |
| 9 - Valvola di non ritorno; | |

TERMOCAMINO VASO APERTO + IMPIANTO VASO CHIUSO CON PUFFER E CALDAIA AUSILIARIA

Scambiatore FULL LINK tipo S3



Legenda :

- | | |
|---|--|
| 1 - Termocamino legna; | 9 - Valvola di non ritorno; |
| 2 - Scarico / Troppo pieno Vaso di espansione | 10 - Defangatore Magnetico ; |
| 3 - Acqua di Rete / Riempimento Automatico; | 11 - Valvola Deviatrice Motorizzata a 3 Vie; |
| 4 - Vaso di espansione aperto; | 12 - Valvola di sicurezza 3/6 bar; |
| 5 - Circolatore Primario; | 13 - Vaso di espansione a membrana ACS; |
| 6 - Valvola anticondensa termostatica 45/55 °C; | 14 - Caldaia a Gas / Generatore ausiliario; |
| 7 - Valvola Sfiato Automatico; | 15 - Vaso di espansione a membrana; |
| 8 - Valvola di intercettazione a sfera; | 16 - Centralina di Gestione e Controllo. |

TERMOCAMINO VASO APERTO CON PRODUZIONE ACS + IMPIANTO VASO CHIUSO CON GENERATORE AUSILIARIO